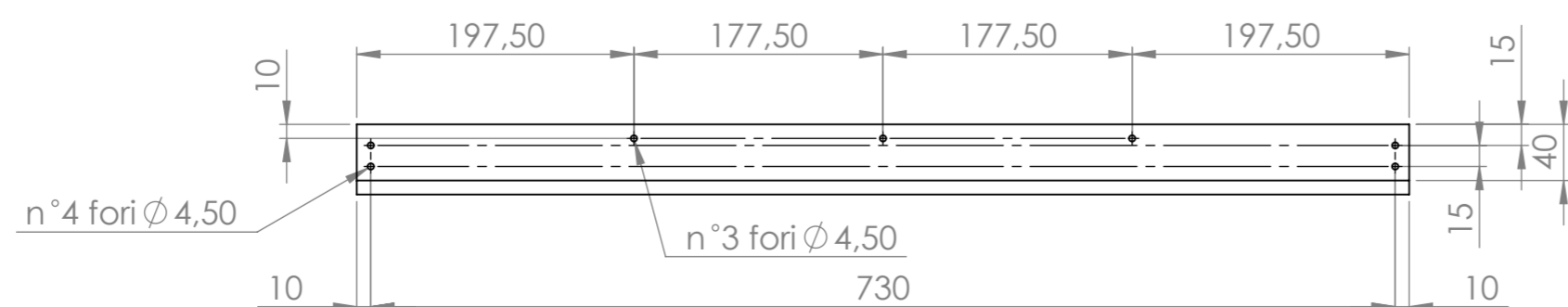
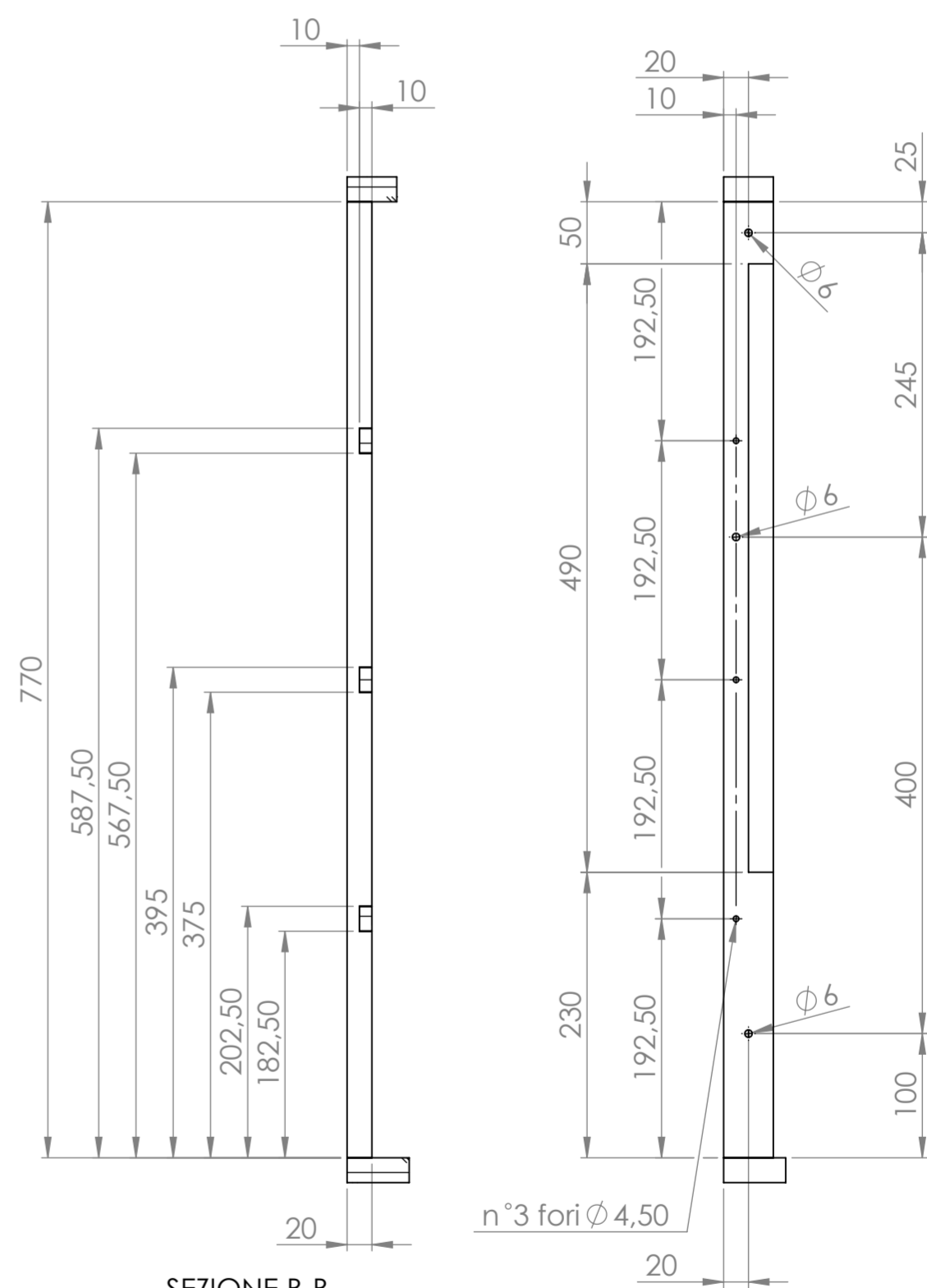
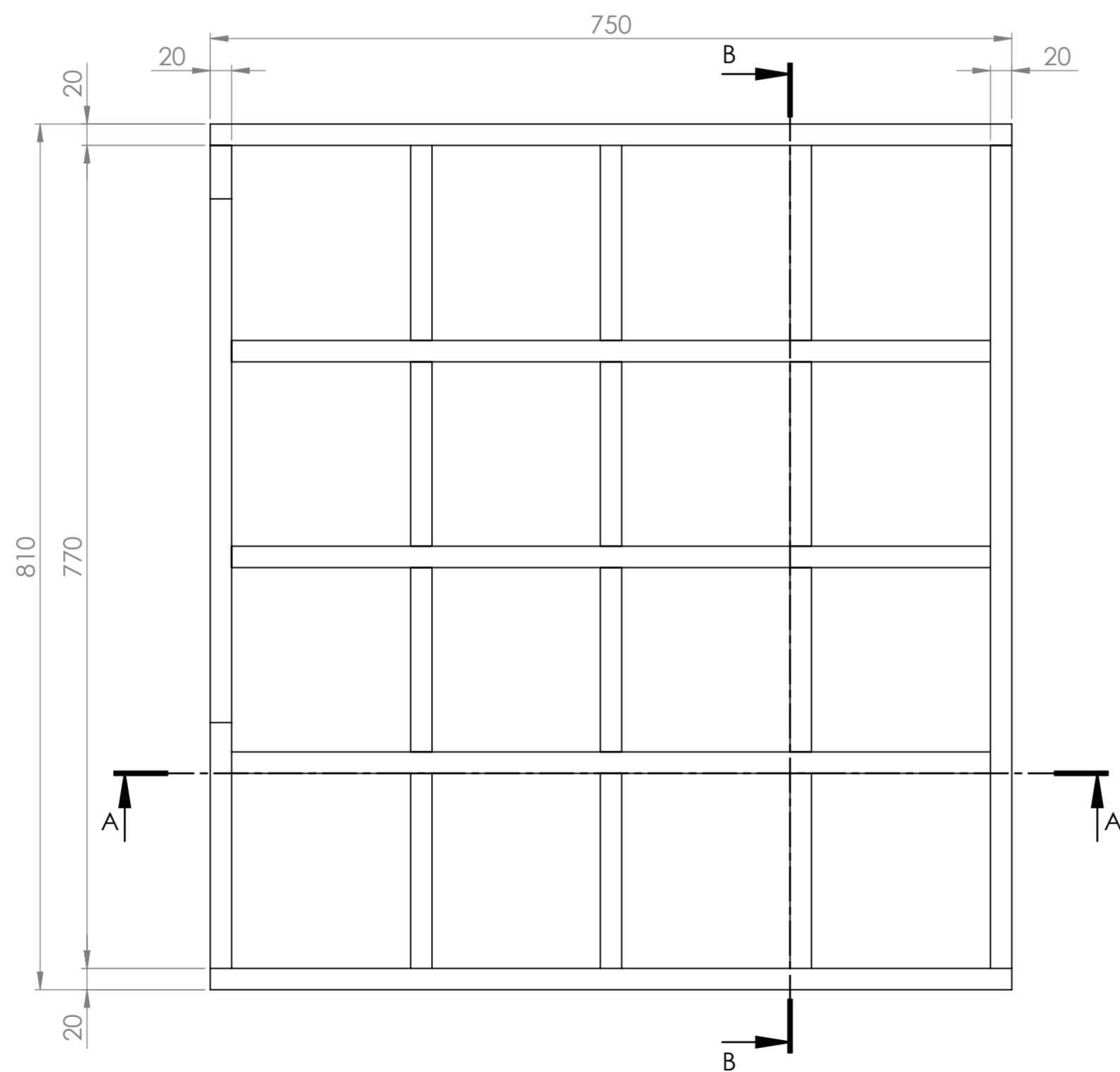
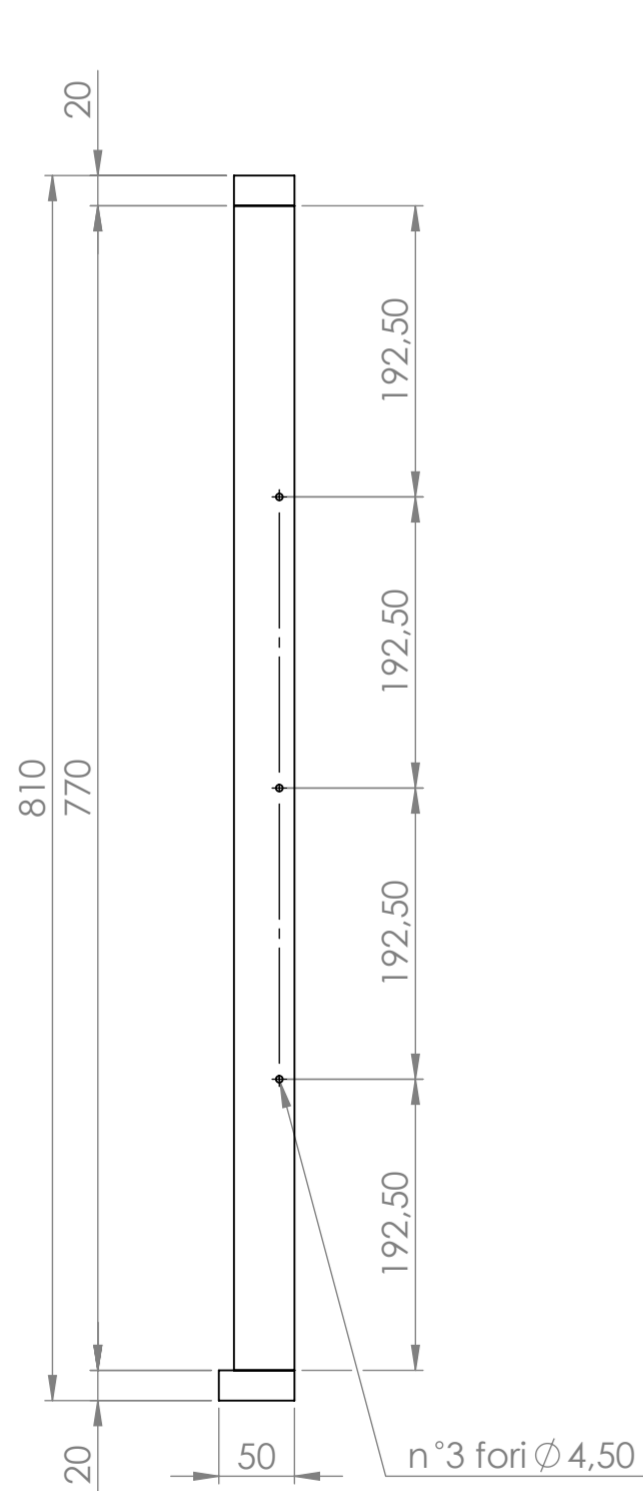
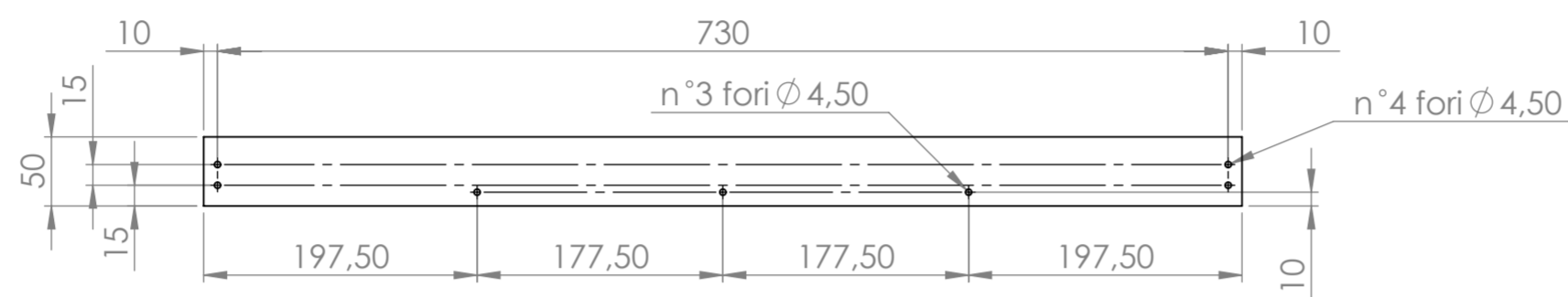
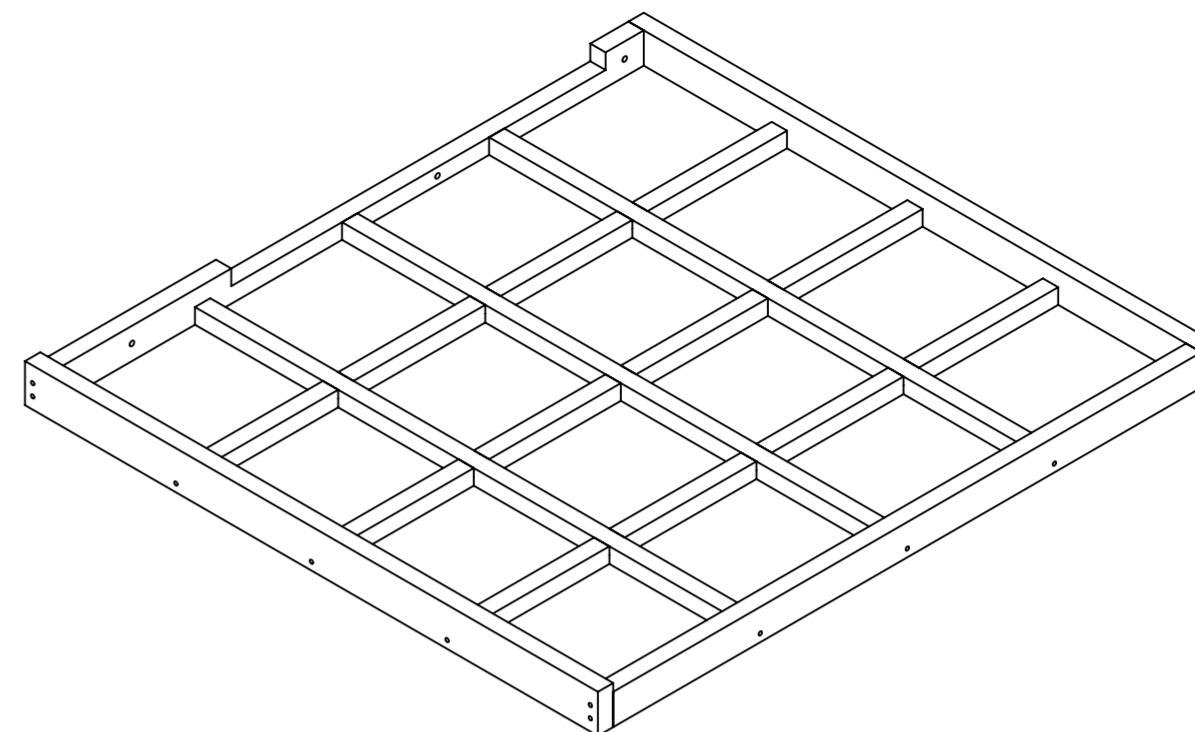
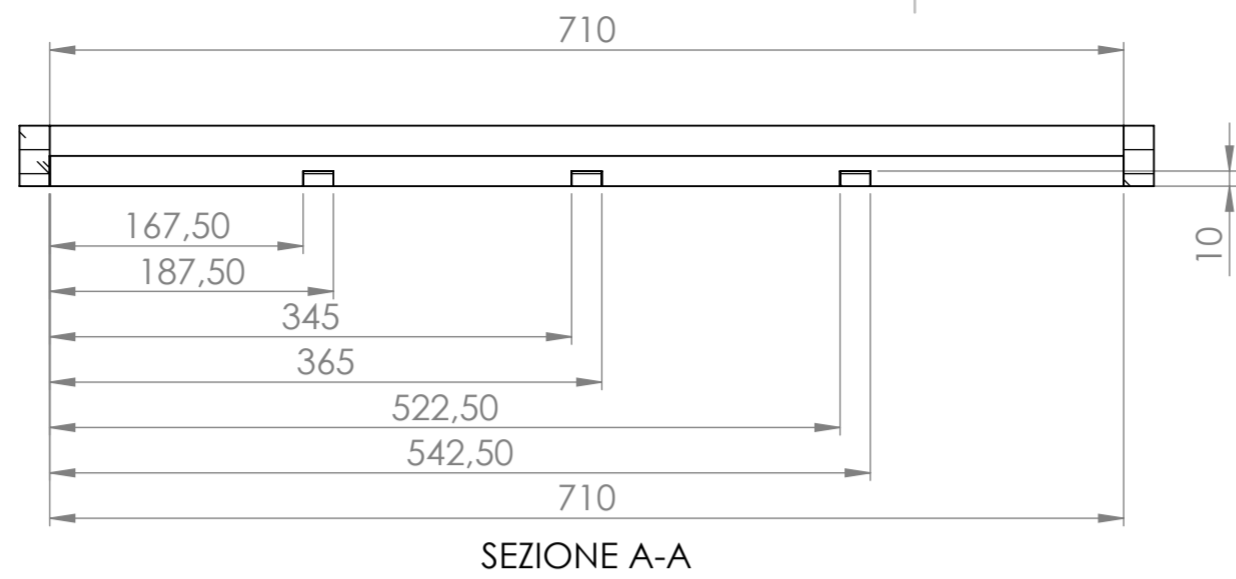


Modulo DX



SE NON SPECIFICATO: QUOTE IN MILLIMETRI FINITURA SUPERFICIE: TOLLERANZE: LINEARE: ANGOLARE:		FINITURA:		INTERRUZIONE BORDI NETTI		NON SCALARE DISEGNO		REVISIONE	
DISEG.		NOME		DATA		TITOLO:			
VERIF.		FIRMA				N. DISEGNO			
APPR.				MATERIALE:		Struttura_01		A2	
FABB.				PESO:		SCALA: 1:5		FOGLIO 1 DI 1	
Quot.									