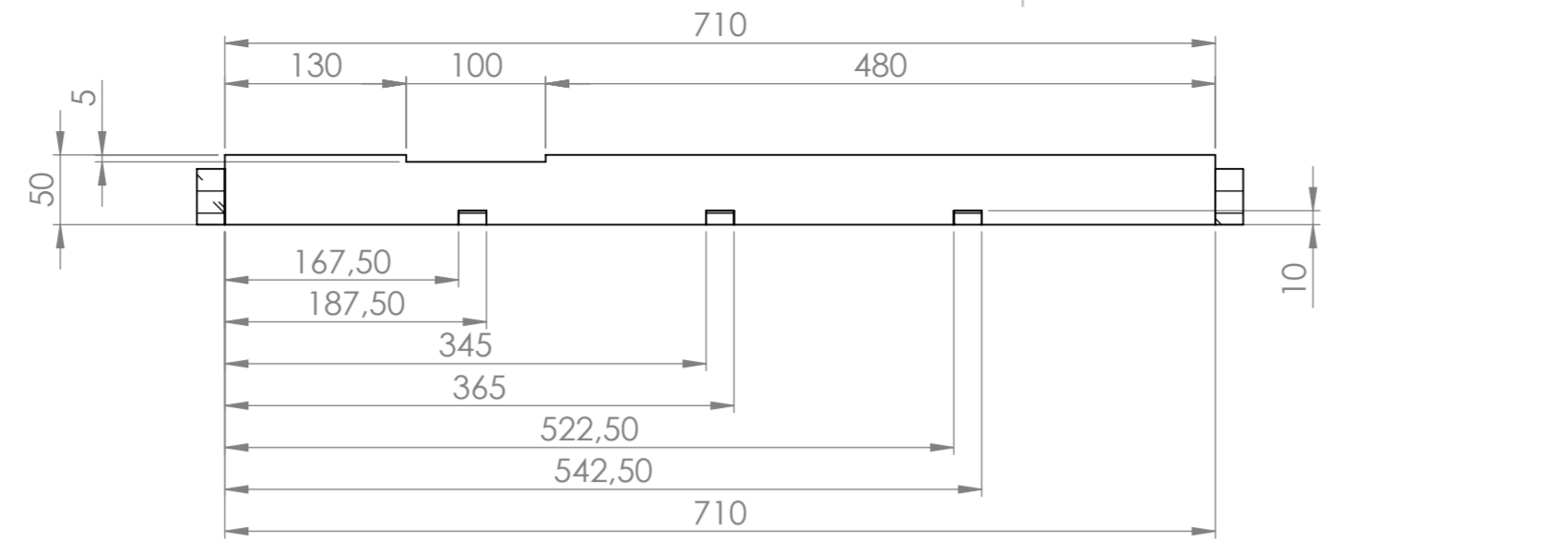
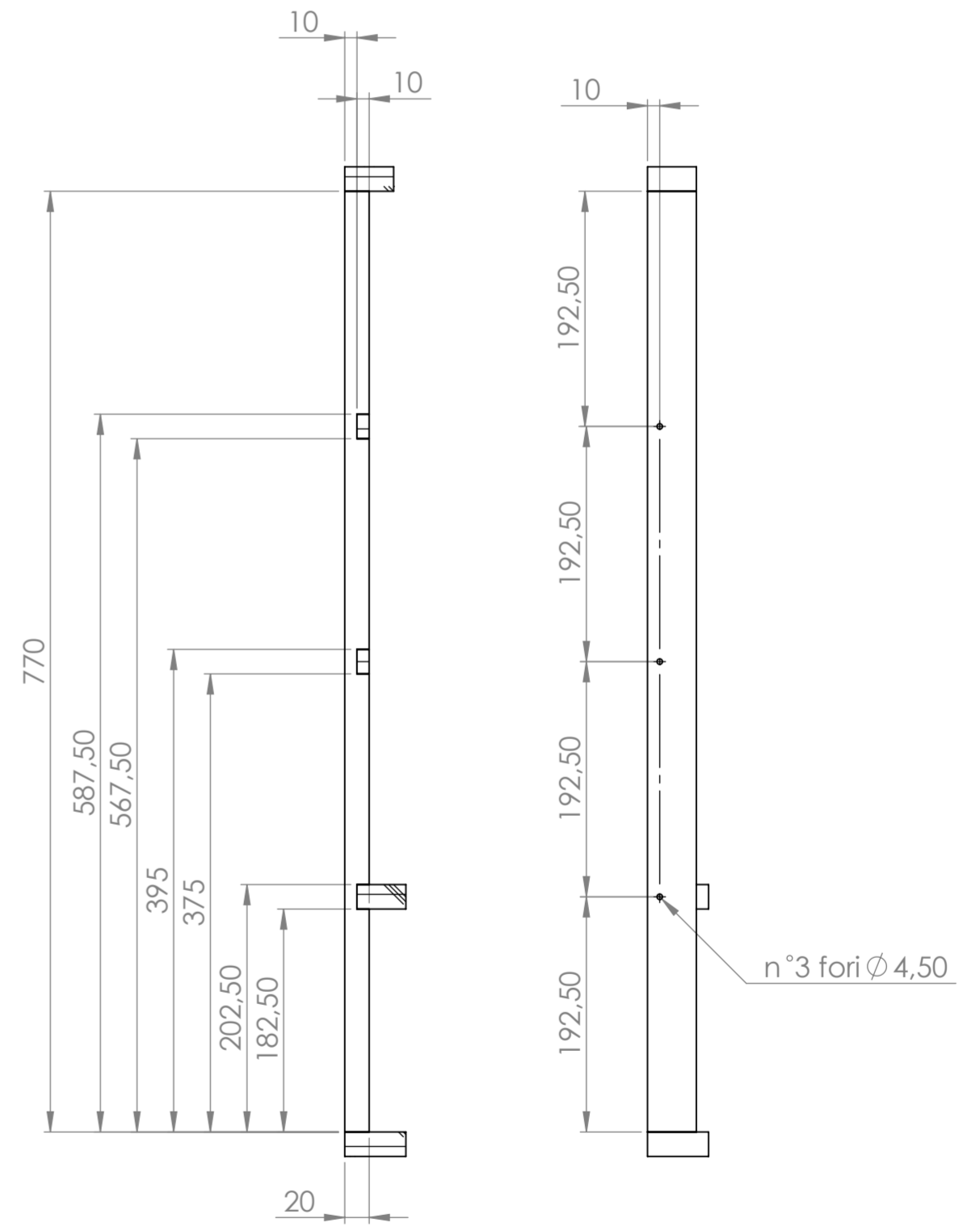
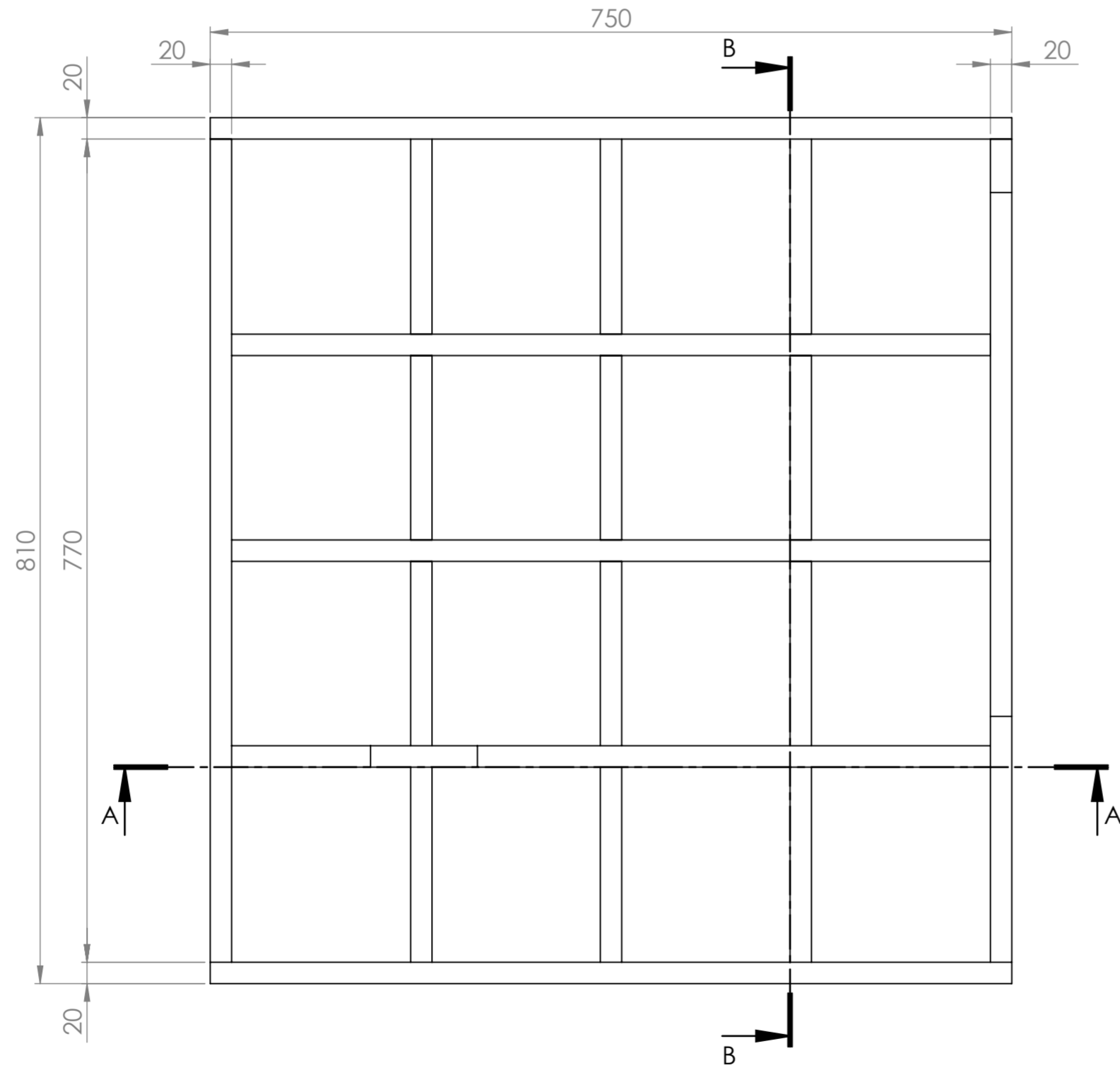
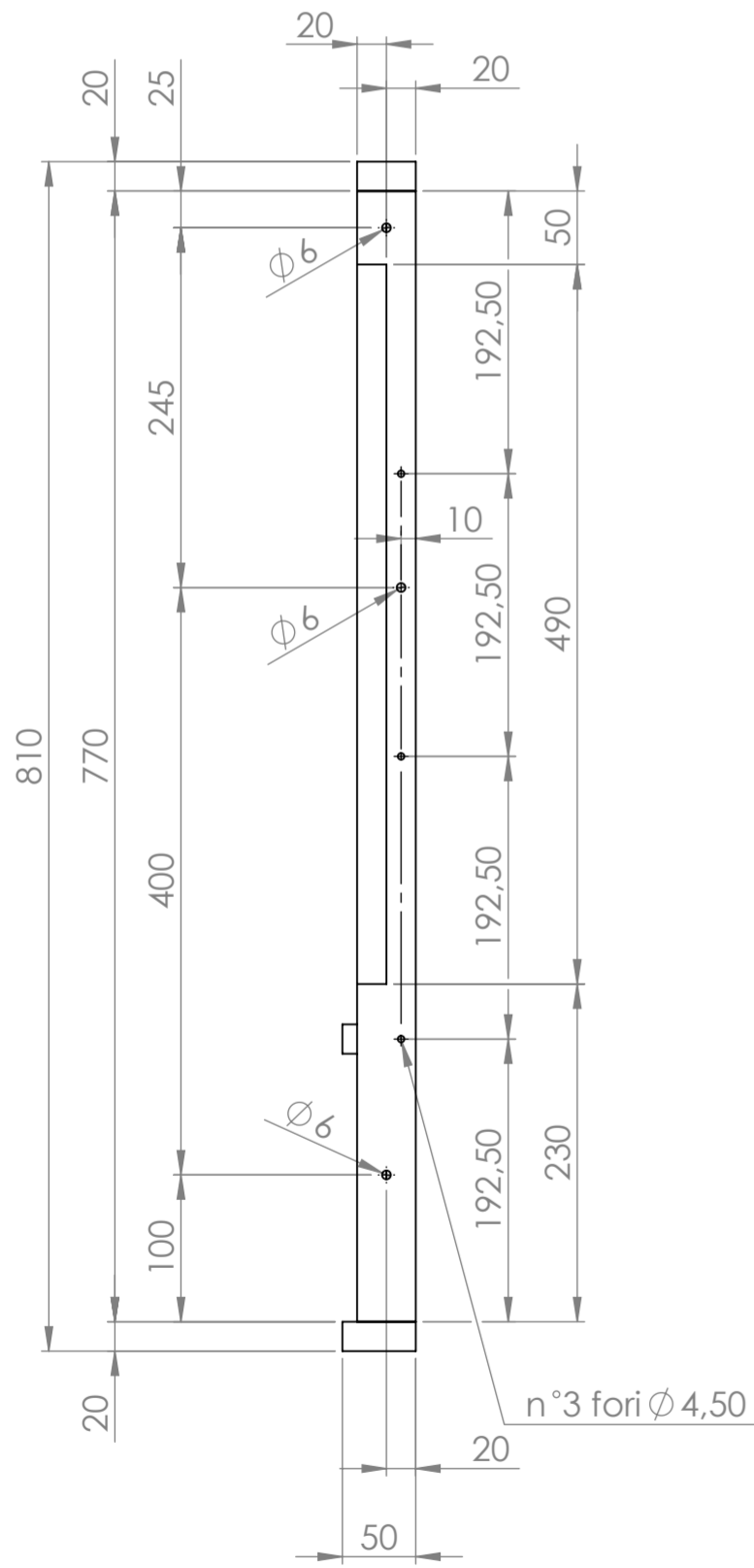
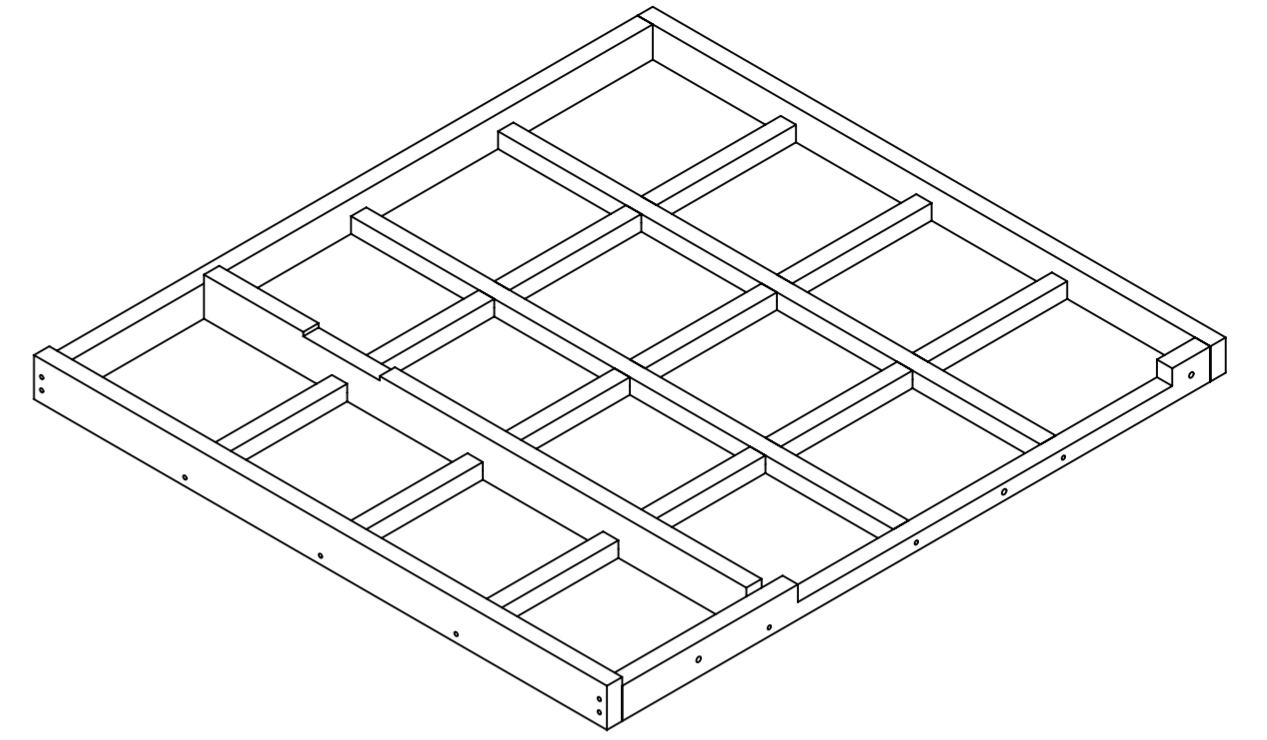
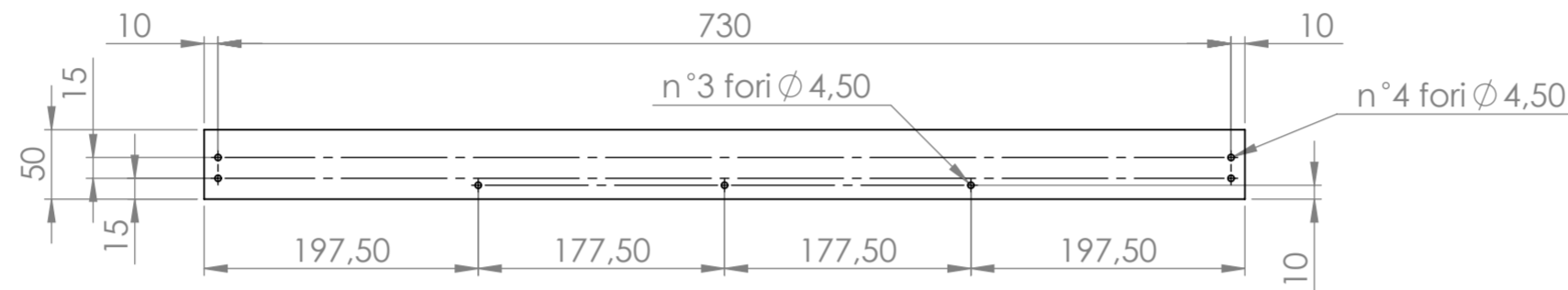


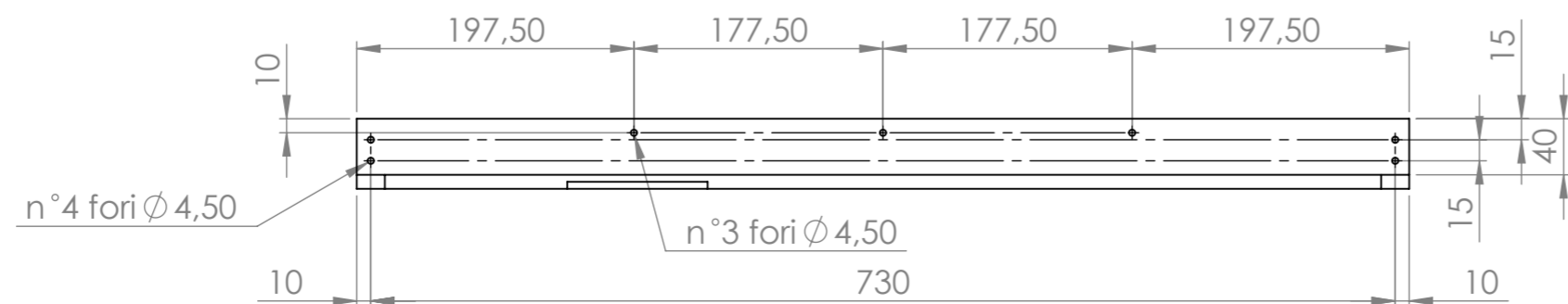
# Modulo SX



SEZIONE A-A



SEZIONE B-B



SE NON SPECIFICATO: QUOTE IN MILLIMETRI FINITURA SUPERFICIE: TOLLERANZE: LINEARE: ANGOLARE:		FINITURA:		INTERRUZIONE BORDI NETTI		NON SCALARE DISEGNO		REVISIONE	
DISEG.		NOME		FIRMA		DATA		TITOLO:	
VERIF.		APPR.		FABB.		Quot.		MATERIALE:	
								N. DISEGNO	
								PESO:	
								SCALA: 1:5	
								FOGLIO 1 DI 1	

Struttura

A2